

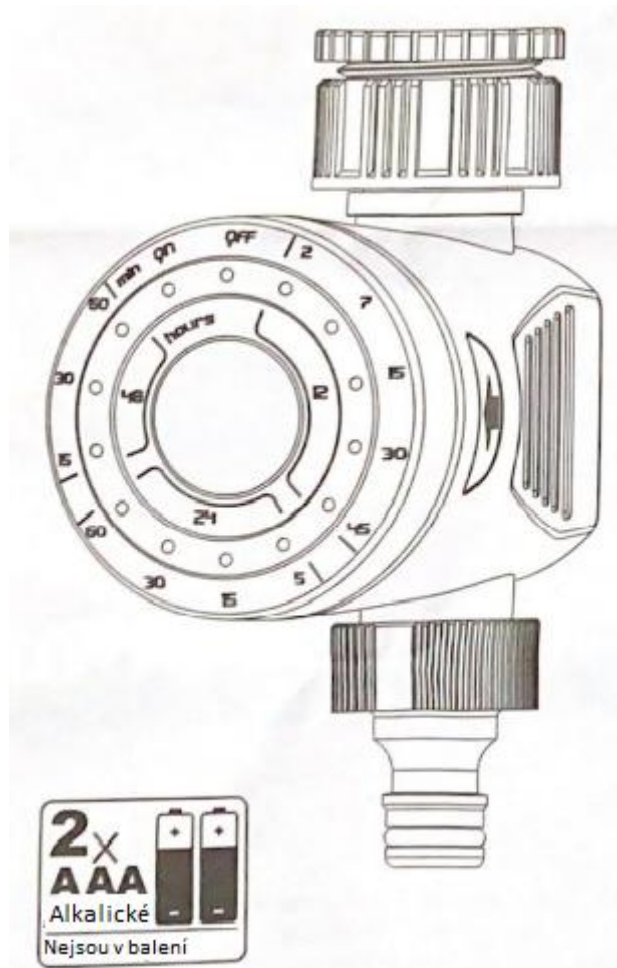
Překlad původního návodu k používání

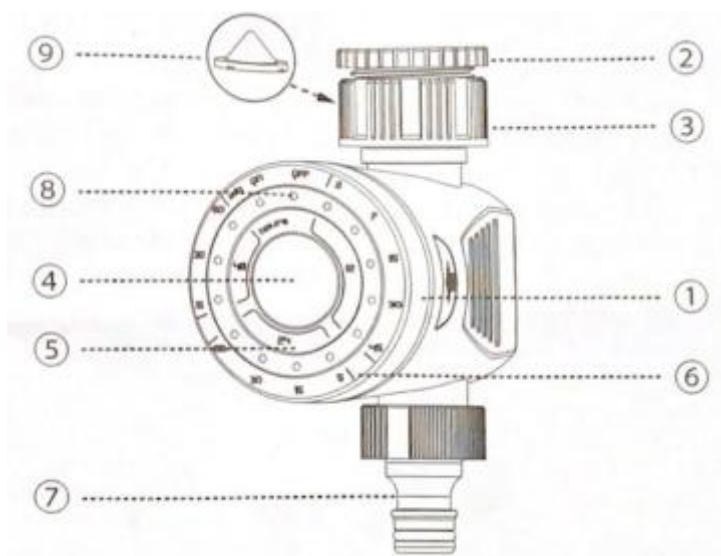
Bradas.

NÁVOD

ELEKTRONICKÉ ZAVLAŽOVACÍ HODINY

WL-3135

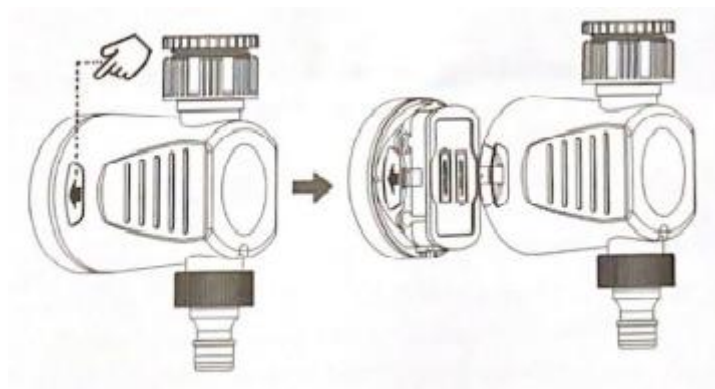




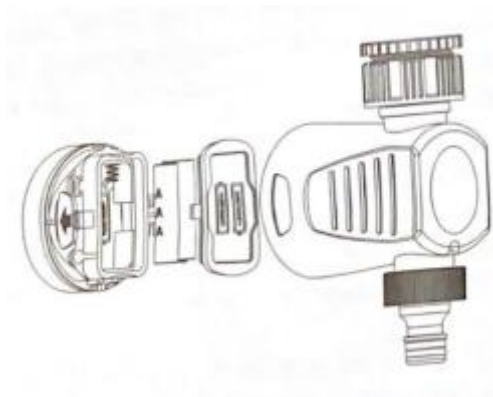
- | | |
|-----------------------------|------------------------------|
| 1. Příhrádka na baterie | 6. Doba provozu |
| 2. Redukce na kohoutek 3/4" | 7. Připojení na rychlospojku |
| 3. Připojení na kohoutek 1" | 8. Ukazatel programu |
| 4. Hlavní tlačítko | 9. Filtr |
| 5. Frekvence kropení | |

INSTALACE BATERIÍ

Stiskněte dva tlačítka, abyste otevřeli příhrádku.



Sejměte kryt příhrádky na baterie (1).



Vložte 2 alkalické baterie 1,5 V (LR03/AAA), nasadíte kryt a zavřete přihrádku na baterie.

1. Používejte pouze nové alkalické baterie na začátku sezóny. Nepoužívejte dobíjecí baterie.
2. Když jsou baterie vloženy, otestujte hodiny stisknutím tlačítka (4) do polohy ON a během 10 sekund byste měli uslyšet zvuk. Pokud ne, zkontrolujte, zda jsou baterie správně vloženy.
3. Když každá ze 14 LED diod bliká jedna po druhé v 0,5 sekundových intervalech, vložte nové baterie.

MONTÁŽ HODIN

U kohoutků 3/4": nasadíte hodiny na kohoutek pomocí dodané redukce 3/4" (2).

U kohoutků 1": sejměte redukci 3/4" (2) a nasadíte hodiny přímo na kohoutek.

Po připojení hodin ke kohoutku připojte hadici a kohoutek zapněte.

1. Ujistěte se, že je filtr (9) na svém místě.
2. Před připojením ke kohoutku otočte knoflík do polohy OFF.

NASTAVENÍ FREKVENCE A DOBY PROVOZU

Po vložení baterií se všech 14 LED diod jednou rozsvítí, ventil se zavře a poloha OFF svítí. Hodiny jsou připraveny k nastavení. Stiskněte tlačítka (4), dokud nevyberete požadovaný kropicí cyklus a nastavení se uloží po 7 sekundách. První zalévání začíná v okamžiku, kdy je nastavení potvrzeno.

Frekvence kropení: určuje, jak často zalévat.

Doba provozu: určuje, jak dlouho zalévat

Jsou-li provedeny změny po počátečním nastavení: Nastavení se uloží po 7 sekundách bez dalšího stisknutí tlačítka (4). Diody LED zhasnou během 60 sekund. Změnou polohy ukazatele LED se změní hodina zahájení kropení, v takovém případě se znovu přepočítá čas začátku dalšího zalévání.

Frekvence (hodiny)	Doba provozu (minuty)
12	2, 7, 15, 30, 45
24	5, 15, 30, 60
48	15, 30, 60

PŘÍKLAD 1: Chcete-li nastavit kropení dvakrát denně po dobu 15 minut, stiskněte tlačítko (4), dokud se diody LED nerozsvítí v poloze Frekvence 12 hod./ Doba provozu 15 min. Zalévání se zahájí během 7 sekund.



PŘÍKLAD 2: Chcete-li nastavit kropení jednou denně po dobu 30 minut, stiskněte tlačítko (4), dokud se diody LED nerozsvítí v poloze Frekvence 24 hod. / Doba provozu 30 min. Zalévání se zahájí během 7 sekund.



ZPOŽDĚNÍ DOBY PROVOZU

PŘÍKLAD: Je nastaveno 8 hodin ráno, frekvence kropení každých 24 hodin a doba provozu 15 minut (zalévání po dobu 15 minut každých 24 hodin počínaje každý den v 8 hodin ráno). Pokud chcete, aby kropení začínalo každý den v 10 hodin (zpoždění 2 hodiny od aktuálního času v 8 ráno), stiskněte a přidržte tlačítko (4) po dobu 3 sekund, dokud se nerozsvítí všechny diody LED. Poté stiskněte tlačítko (4) dvakrát a hodiny začnou kropení v 10 ráno každých 24 hodin.



Stiskněte a přidržte tlačítko (4) po dobu 3 sekund

Všechny LED diody svítí

Stiskněte X krát, X je počet hodin zpoždění
(v tomto případě dvakrát)

RUČNÍ NASTAVENÍ

Chcete-li zahájit ruční kropení, stiskněte tlačítko (4) do polohy ON. Chcete-li ukončit ruční zalévání, stiskněte tlačítko (4) do polohy OFF.

Po nastavení stiskněte tlačítko (4) pro další nastavení.

OBSLUHA A BEZPEČNOST

1. Pouze pro venkovní použití k obsluze postřikovačů a zavlažovacích systémů. Nepoužívejte pro průmyslové účely ve styku s potravinářskými výrobky, chemikáliemi a pesticidy.
2. Povolený tlak vody: 0,5 - 8 bar (7 - 116 psi).
3. Nepřipojujte ke kohoutku, který má tlak nižší než 0,5 bar.
4. Povolená teplota vody: 0°C - 60°C.
5. Chraňte hodiny během zimní sezóny a mrazivých podmínek.
6. Hodiny jsou voděodolné, a ne vodotěsné.
7. Hodiny musí být namontovány nad zemí a svisle vzhledem ke kohoutku.
8. Neponořujte do vody a zabraňte kontaktu s vodou.
9. Netahejte za hadici připojenou k hodinám, aby nedošlo k poškození.
10. Filtr zadržuje částice nečistot a prodlužuje životnost hodin. Filtr pravidelně čistěte a v případě opotřebení jej vyměňte.
11. Nepoužívejte klíče nebo kleště, aby nedošlo k poškození hodin.
12. Pokud hodiny nefungují, přečtěte si znovu pozorně návod nebo kontaktujte servis před vrácením hodin.

SKLADOVÁNÍ

1. Zavřete kohoutek a sejměte zavlažovací hodiny.
2. Vypusťte zbytky vody ze zavlažovacích hodin.
3. Vyjměte baterie.
4. Osušte zavlažovací hodiny a uskladněte je na suchém místě uvnitř.



BRADAS Sp. z o. o. Sp. k.
ul. M. Konopnickiej 5
46-300 Olesno, Polsko
www.bradas.pl